

Alfred™

DB1-A, DB1-B Guía de Instalación

SCAN FOR **BILT**: 3D INSTRUCTIONS



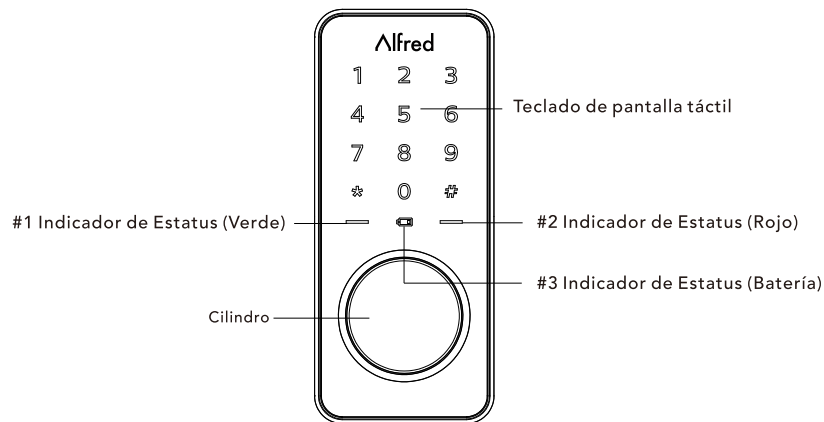
POWERED BY **BILT INTELLIGENT INSTRUCTIONS**®

Alfred International Inc. se reserva todos los derechos para la interpretación final de las siguientes instrucciones.

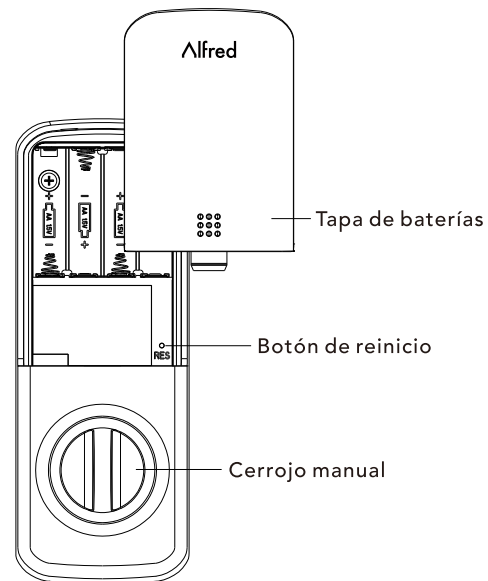
⚠ Todos los diseños y especificaciones están sujetos a cambios sin previo aviso.

Especificaciones

Exterior del Escudo

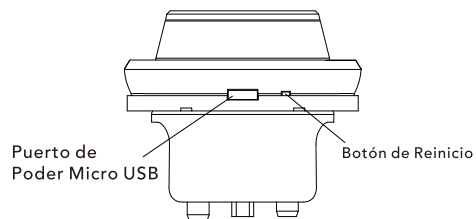


Interior del Escudo

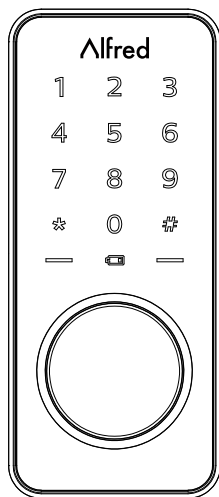


Indicadores de Estatus

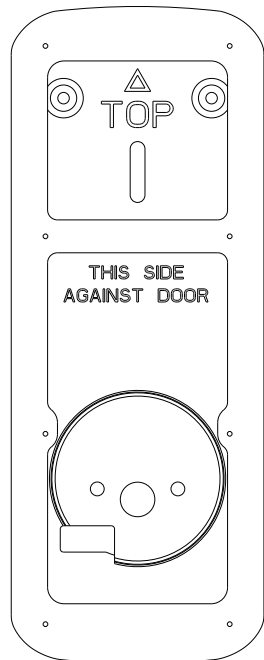
- #1 Desbloqueado o configuración exitosa.
- #2 Bloqueado o configuración fallida.
- #3 Advertencia de batería baja.



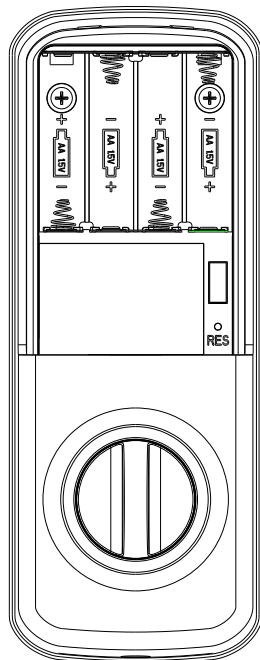
Componentes



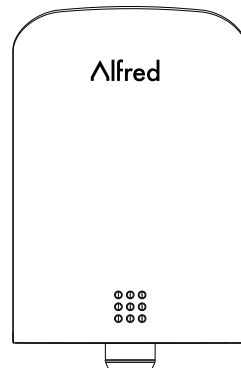
Exterior del escudo



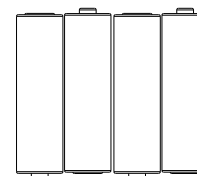
Placa de montaje



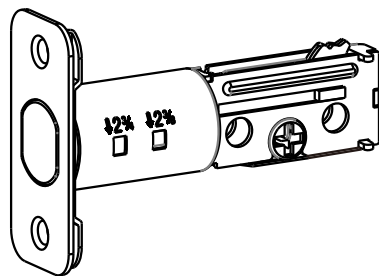
Interior del escudo



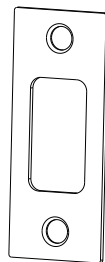
Tapa de baterías



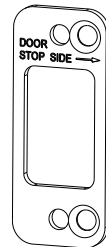
X4
Baterías Alcalinas AA



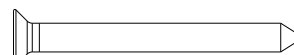
Pestillo del cerrojo



Placa de contacto



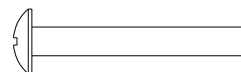
Placa de refuerzo



x4
KA4*40



x1
Eje giratorio con extremo de llave



x3
#8 32*30



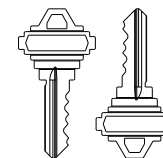
x2
BM4*6



x1
KM4*6



x2
KA4*20



x2
Llave



x1
Tercer Poste Opcional de anulación
Puede venir pre-instalado en la cerradura y se puede quitar con alicates

PAQUETE DE TORNILLOS

Preparación para la Instalación

Herramientas Necesarias

Instalación de cerradura

Destornillador Phillips #2

Preparación de la puerta. (Las herramientas opcionales solo se necesitan si la cerradura se instala en una puerta nueva sin preparación previa de cerradura)

1. Sierra de agujero de 2-1/8" | 53 mm
2. Broca de 1" | 26 mm
3. Broca de 7/64" | 2.5 mm
4. Broca de 3/8" | 10 mm
5. Cincel y martillo

PREPARE LA CERRADURA PARA INSTALACIÓN

Desempaque la cerradura

A. Escudo Interior

Confirme la orientación de la puerta

Hay un interruptor en la parte posterior de la tapa interior del escudo. La posición de este interruptor debe ser hacia el marco de la puerta. (ver imagen a la derecha) cuando está instalado.



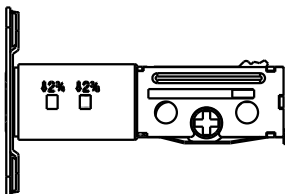
B. Pestillo del cerrojo.

Confirme la medida del grupo posterior

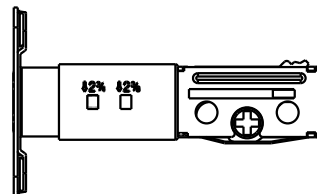
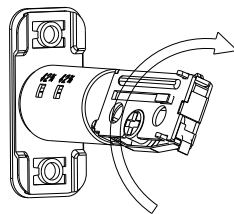
Nota: El perno se monta con el grupo posterior en posición de 2-3/8". Si es necesario, gire la caja del perno y tire para extenderla a la posición posterior (vea las imágenes a continuación)



Cuando esté cambiando el grupo posterior el cerrojo debe estar en posición retraída (desbloqueado).



2 3/8



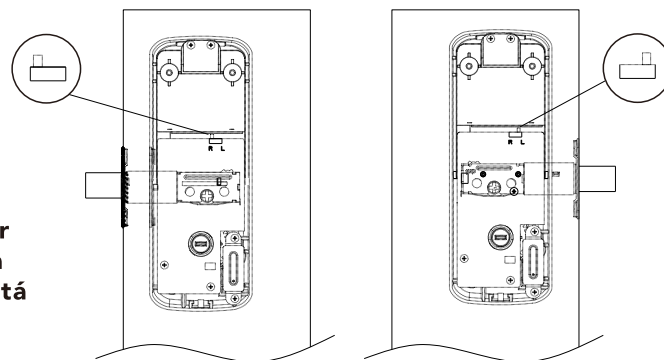
2 3/4

C. Escudo Exterior

Permanece ensamblado.

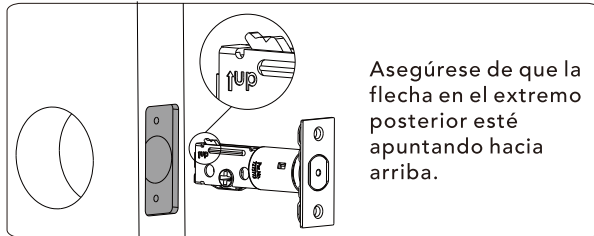
IMPORTANTE

El interruptor de manejo debe estar en la dirección en que se desliza el pestillo del cerrojo desde el interior de la puerta

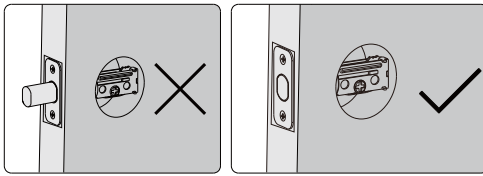


Instalación

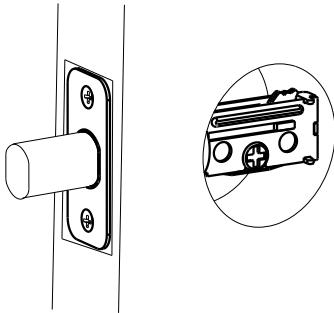
1. Instale el Pestillo del Cerrojo



Nota: El cerrojo debe estar en posición retraída (desbloqueado) al instalar la cerradura.



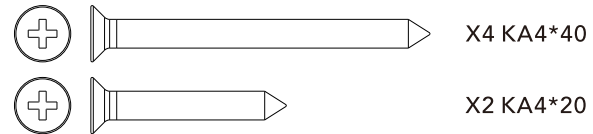
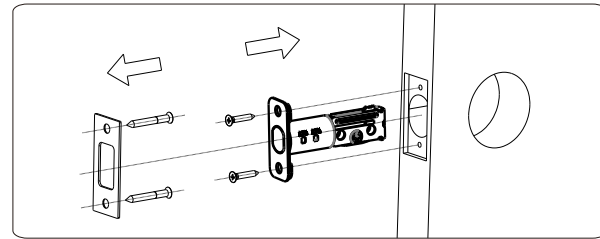
3. Verifique que el perno funcione suavemente antes de seguir con la instalación. Utilice un destornillador para extender y retraer el perno y verificar que funcione sin problemas.



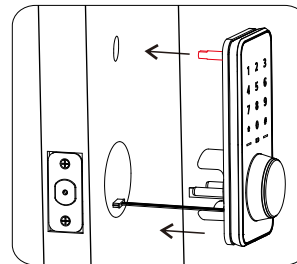
NOTA: Verifique que el perno se extiende completamente

2. Instale la placa en el marco de la puerta.

Nota: Asegúrese de que el perno quede centrado en la placa.



4. Coloque la parte exterior del escudo con el teclado sobre la puerta y alinee el extremo final y el cable con los orificios. Pase el cable a través de la puerta **POR DEBAJO** del pestillo.



El tercer poste es OPCIONAL. El poste superior se usa para seguridad adicional, o cuando una puerta es débil o deforme. El poste superior se puede remover fácilmente con un par de alicates.

Cuando coloque el escudo exterior, pase el cable a través del agujero de 2-1/8 " de diámetro.



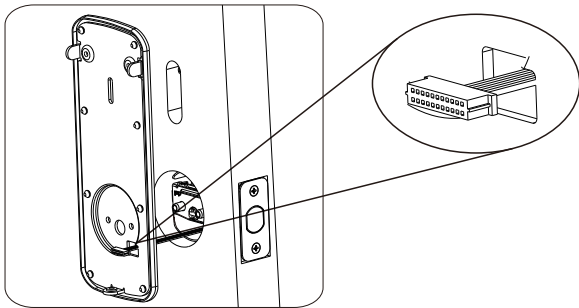
NOTA: El cable debe pasar por el orificio de la puerta debajo del perno.



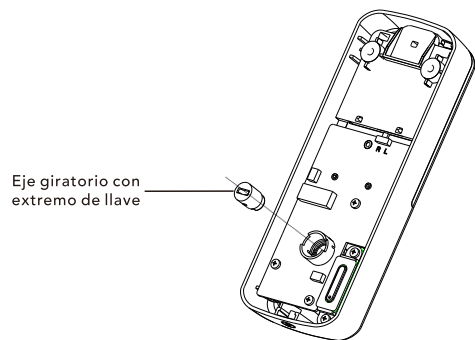
NOTA: El perno debe estar en posición retraída (desbloqueado). Revise la orientación horizontal del extremo final de la llave.

Instalación

5. Posicione la placa de montaje interior colocando primero el cable y el conector a través del orificio para el cable de la placa.



7. Coloque el extremo final del eje de rotación de la llave en el orificio de la placa interior del escudo. El extremo final debe estar en posición horizontal.



NOTA: El extremo final debe estar en posición horizontal cuando se instala correctamente.

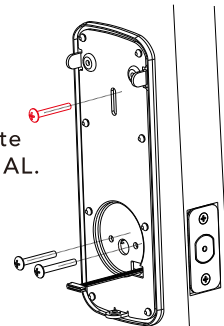
6. Asegure ambos montajes con 3 tornillos #8-32 * 30, asegurándose de que el escudo exterior esté alineado verticalmente. Ajuste bien con un destornillador Philips #2.



#8-32*30

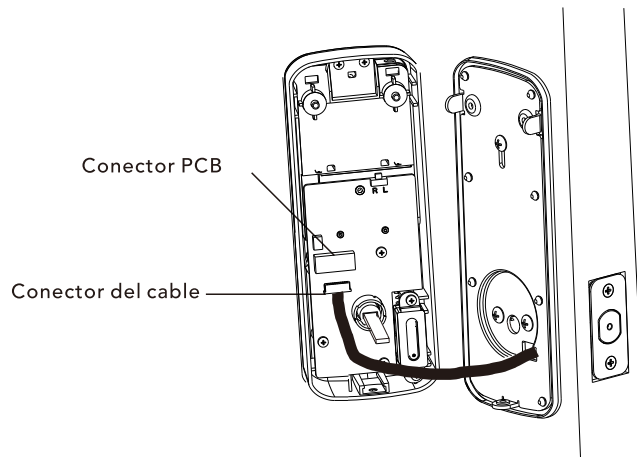


NOTA: El tercer poste superior es OPCIONAL.



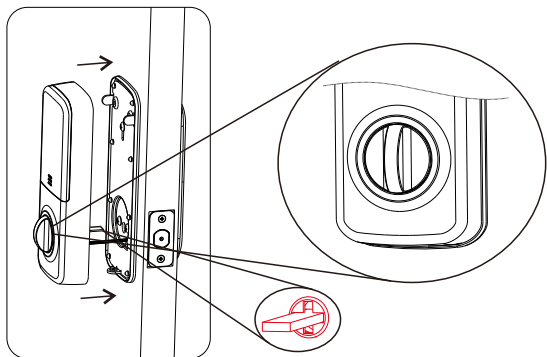
NOTA: No apriete demasiado

8. Conecte el ensamblaje del cable a la parte interior del escudo PCB alineando las muescas en la parte superior del conector del cable con las ranuras del conector PCB. Presione el conector firmemente con los pulgares hasta que quede completamente firme.



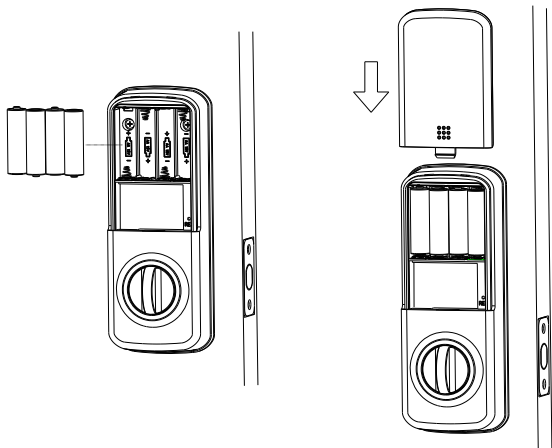
Instalación

9. Instale el escudo interior en la parte interior de la placa de montaje.

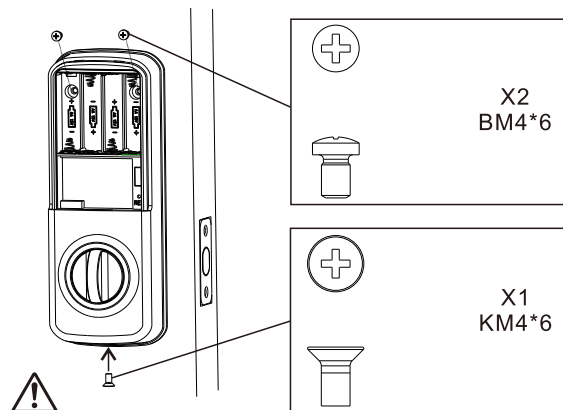


NOTA: Posición horizontal del extremo final cuando inserte la parte interna del escudo (el cerrojo manual debe estar vertical)

11. Inserte cuatro baterías alcalinas AA. El teclado frontal se iluminará para confirmar que la instalación es correcta. Luego instale la tapa de las baterías.



10. Asegúrelo con tornillos a través del escudo interior a la placa de montaje.



NOTA: Pruebe su funcionamiento usando el cerrojo manual antes de instalar las baterías para asegurar que el pestillo se extiende suavemente. Si no se extiende, verifique que el extremo final se haya insertado correctamente.

Felicitaciones, ha instalado la Cerradura Inteligente de Pantalla Táctil Alfred DB1. Descargue la aplicación Alfred Hole de Apple APP store o Google Play Store para configurar su Código Maestro para la cerradura o consulte el folleto de Instrucciones de programación adjunto.

Busque "Alfred Home" en Apple App Store o Google Play para descargar



Alfred Home



Para asistencia, por favor escribanos a: support@alfredinc.com
o comuníquese con nosotros al **1-833-4-ALFRED** (253733)

www.alfredinc.com