

Alfred™

DB2

Guide d'installation

SCAN FOR **BILT**: 3D INSTRUCTIONS



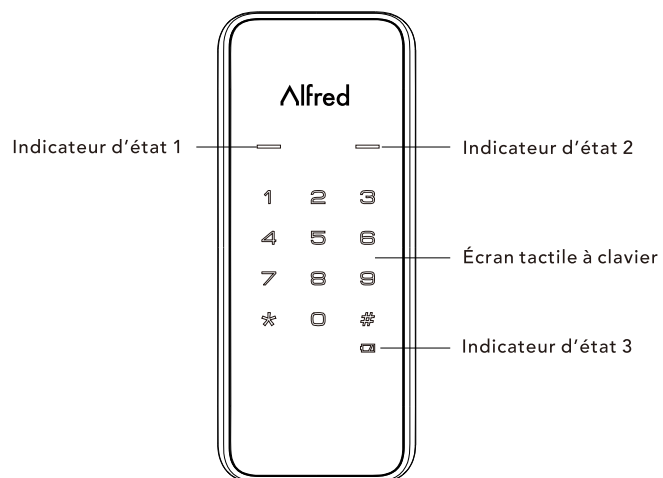
POWERED BY **BILT INTELLIGENT INSTRUCTIONS**®

Alfred International Inc. se réserve tous les droits quant à l'interprétation définitive de ces instructions.

⚠ Les modèles et leurs caractéristiques sont susceptibles d'être modifiés sans préavis.

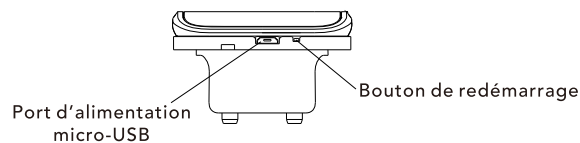
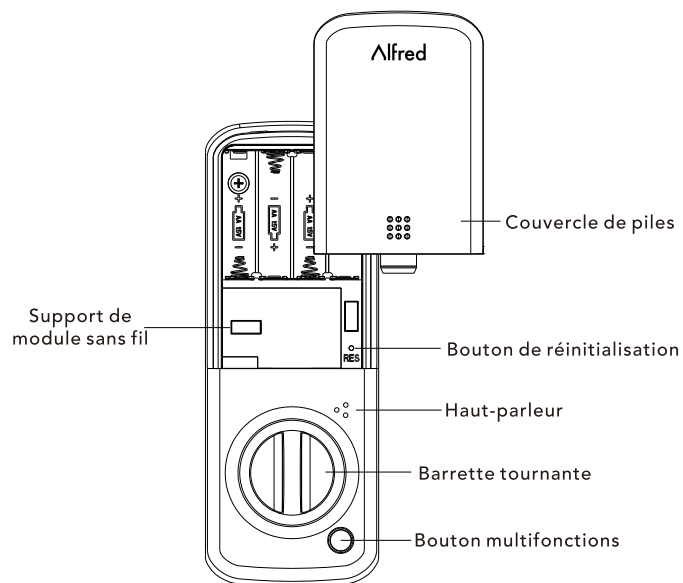
Caractéristiques

Écusson extérieur



Indicateurs d'état
1#. Porte fermée
2#. Porte ouverte
3#. Avertissement de piles faibles

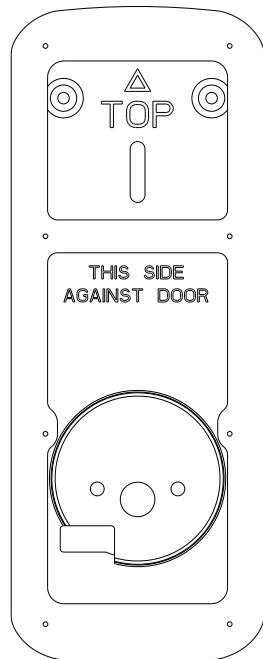
Écusson extérieur



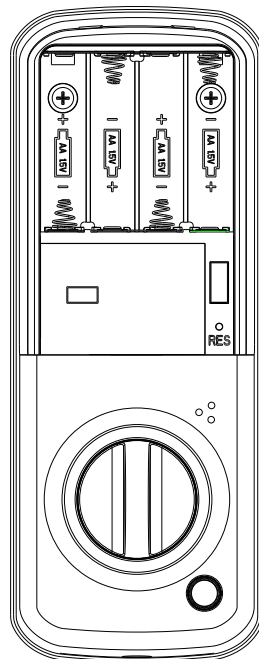
Composantes



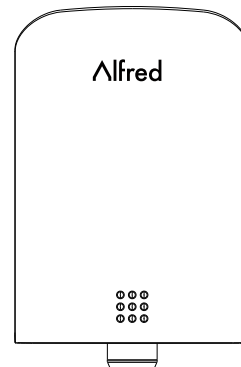
Écusson extérieur



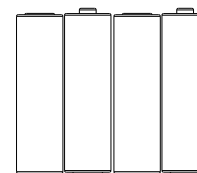
Plaque de fixation



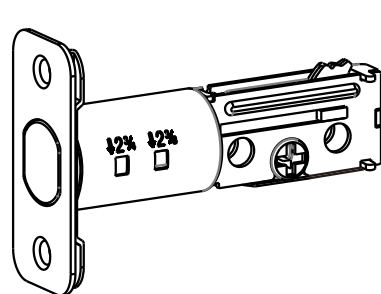
Écusson intérieur



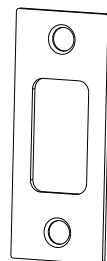
Couvercle de piles



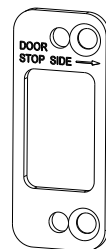
Piles alcalines AA x 4



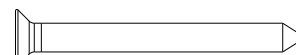
Pêne demi-tour



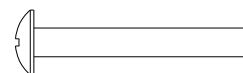
Gâche



Plaque de renfort



x4
KA4*40



x3
#8 32*30



x2
BM4*6



x1
KM4*6



x2
KA4*20



x1
Arbre de rotation avec about de clef



x1
3e pilier facultatif
Pourrait être déjà installé sur la serrure, peut être retiré à l'aide de pinces.

Paquet de vis

Préparatifs pour l'installation

Outils nécessaires

Installation de la serrure

Tournevis Philips No 2

Préparation de la porte (Outils facultatifs, seulement nécessaires si l'installation se fait sur une porte qui ne présente pas l'espace nécessaire pour une serrure.)

1. Scie-cloche de 2-1/8 po (53 mm)
2. Forêt de 1 po (26 mm)
3. Mèche de 7/64 po (2,5 mm)
4. Mèche de 3/8 po (10 mm)
5. Ciseau à bois et marteau

PRÉPARATION DE LA SERRURE POUR L'INSTALLATION

Déballer la serrure

A. Écusson intérieur

Confirmer l'orientation de la porte.



Il y a un commutateur à l'arrière de l'écusson intérieur. Le commutateur devrait être orienté en direction du cadre de la porte. (Voir l'image ci-contre.)

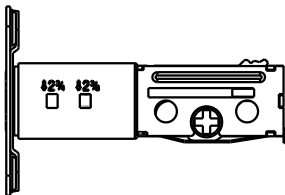
B. Pêne demi-tour

Confirmer les dimensions de la distance d'entrée.

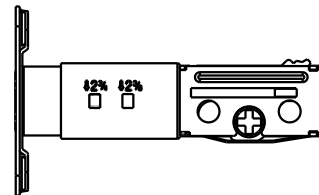
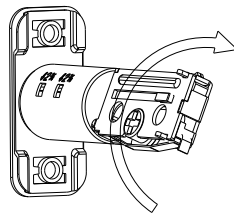
Note: le pêne demi-tour est expédié avec une distance d'entrée de 2-3/8 po. Si nécessaire, faire tourner le pêne demi-tour et le tirer pour l'allonger pour atteindre une distance d'entrée de 2-3/4 po. (Voir les images ci-dessous.)



Le pêne doit être rentré (déverrouillé) lors de la modification de la distance d'entrée.



2³/₈



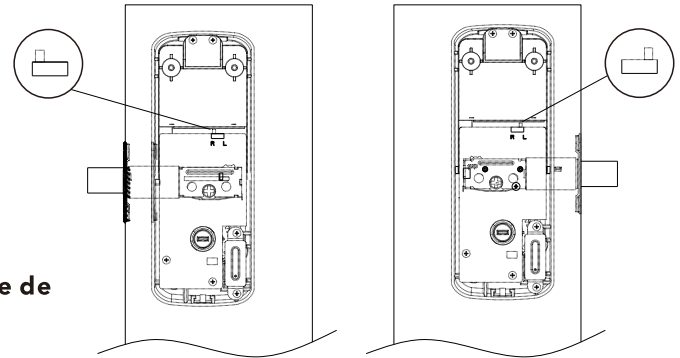
2³/₄

C. Écusson extérieur

Demeure assemblé

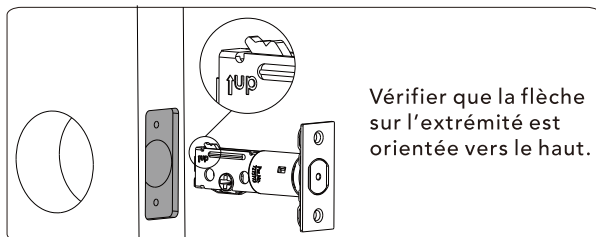
IMPORTANT

Le commutateur manuel doit être orienté dans la même direction que celle du déplacement du pêne demi-tour lorsque vous êtes face à l'intérieur de votre porte.

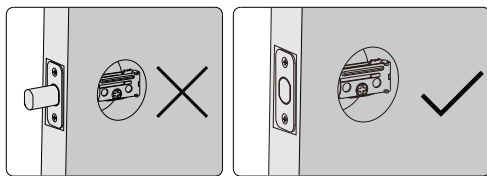


Installation

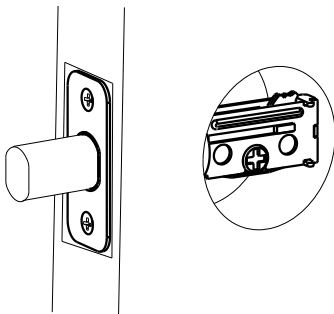
1. Installer le pêne dans la porte.



NOTE: le pêne doit être en position rentrée (déverrouillée) pendant toute l'installation de la serrure.



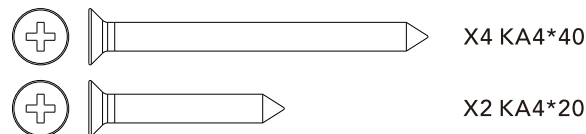
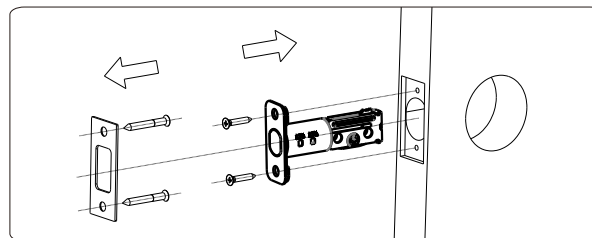
3. Vérifier que le pêne fonctionne sans frottement avant d'aller plus loin. Utiliser un tournevis pour faire sortir et faire rentrer le pêne et vérifier que tout fonctionne correctement.



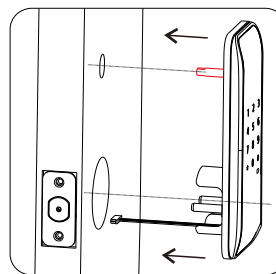
NOTE: Bien vérifier que le pêne sort complètement.

2. Installer la gâche sur le cadre de porte.

NOTE: S'assurer que le pêne est au centre de la gâche.



4. Maintenir l'écusson extérieur grâce au clavier, le placer au même niveau que la porte et aligner l'about de clef et le câble avec le trou dans la porte. Faire passer le câble à travers la porte EN DESSOUS du pêne.



Le troisième pilier supérieur est **FACULTATIF**. Le pilier supérieur apporte une sécurité supplémentaire ou lorsque la porte est déformée ou de faible qualité. Le troisième pilier peut être facilement retiré en le dévissant avec une pince et il peut être jeté.

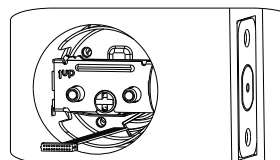
Remarque : lorsque vous placez l'écusson extérieur, le câble doit passer dans le trou de 2-1/8 po de diamètre dans la porte.



NOTE: le câble doit passer dans le trou de la porte sous le pêne.

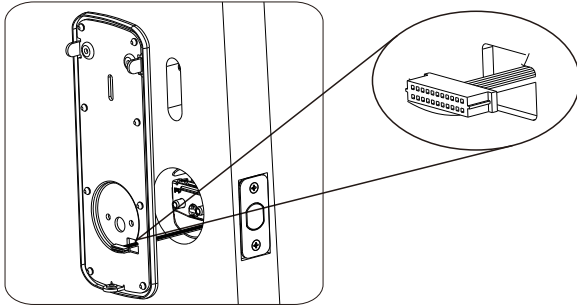


NOTE: le pêne doit être en position rétractée (déverrouillé). Notez que l'about de clef est à l'horizontale.

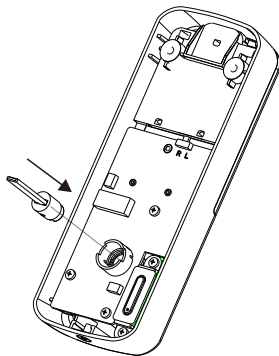


Installation

5. Placer la plaque de fixation en commençant par faire passer le câble et le connecteur à travers le trou pour le câble dans la plaque de fixation.



7. Placer l'arbre de rotation avec l'about de clef dans le trou de l'écusson intérieur. L'about de clef devrait être en position horizontale.



NOTE: l'about de clef doit être en position horizontale lorsqu'il est convenablement installé.

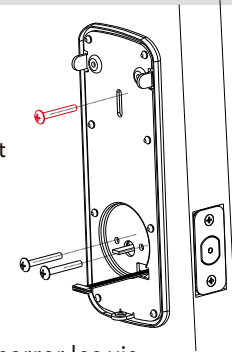
6. Fixer les deux assemblages à l'aide de trois vis No 8-32*30, en s'assurant que l'écusson extérieur est vertical et bien aligné. Bien visser à l'aide d'un tournevis Philips No 2.



#8-32*30



NOTE: le 3e pilier en haut est FACULTATIF

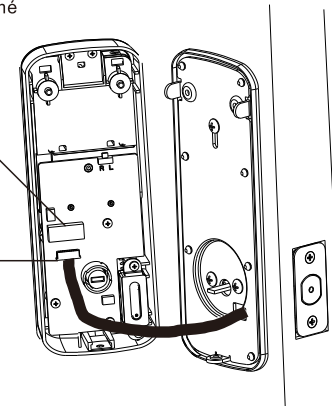


NOTE: ne pas trop serrer les vis.

8. Brancher le réseau de câbles au circuit imprimé sur l'écusson intérieur en alignant les encoches situées sur le dessus du connecteur du câble. Bien appuyer sur le connecteur avec les pouces jusqu'à ce qu'il soit complètement enfoncé.

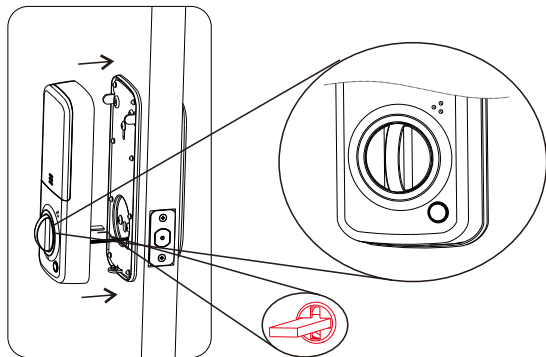
Connecteur sur le circuit imprimé

Connecteur du câble



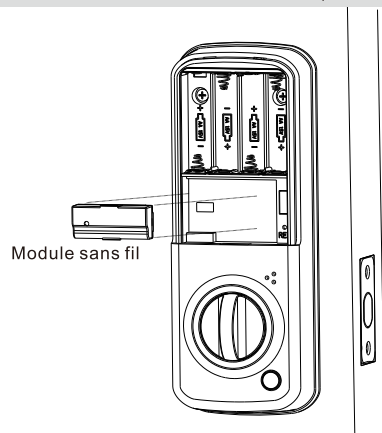
Installation

9. Placer l'écusson intérieur dans la plaque de fixation intérieure.

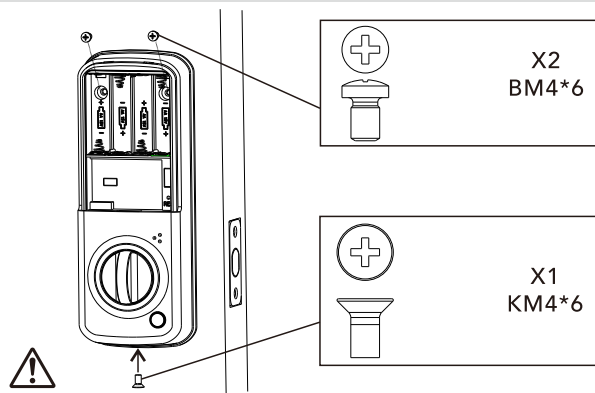


NOTE: noter que l'about de clef est en position horizontale lorsque vous placerez l'écusson intérieur. (La barrette intérieure doit être à la verticale.)

11. FACULTATIF - Installer le module sans fil (Les modules sont vendus séparément et ne sont pas nécessaires pour que la serrure fonctionne correctement en mode Bluetooth.)



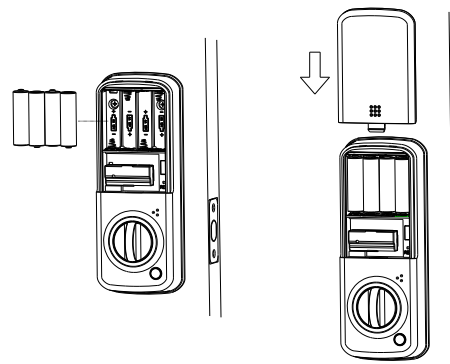
10. Fixer l'ensemble sur la plaque de fixation à l'aide des vis qui passent à travers l'écusson intérieur.



NOTE: tester le bon fonctionnement de la barrette tournante avant d'installer les piles en vérifiant que le pêne demi-tour sort bien sans frottement. Si le pêne demi-tour ne sort pas, vérifier que l'about de clef a été installé correctement.

12. Insérer quatre piles alcalines AA. Le clavier antérieur s'allumera pour confirmer que l'installation a été effectuée correctement.

Placer ensuite le couvercle des piles.



Félicitations, vous avez installé le verrou de porte intelligent à écran tactile Alfred DB2.
Veuillez à présent télécharger l'application Alfred Home dans la boutique App Store de Apple ou dans la boutique Google Play pour régler votre code NIP du superviseur pour la serrure ou consultez le guide fourni contenant les instructions de programmation.

Téléchargez l'appli Alfred Home



Alfred Home



Pour obtenir du soutien technique, veuillez nous rejoindre à : **support@alfredinc.com**.
Vous pouvez également nous appeler au **1-833-4-ALFRED (253733)**

www.alfredinc.com